

STELLAR

HORIZON XL

Datablad: STELLAR HORIZON XL (3000 W 4000 W)

Produkt kode: HR30A, HR40A, HR30S, HR40S

Revidert: 30/04/2018

Horizon terrassevarmer er designet og produsert for å gi høyest mulig varme stråling, bygd kompromissløst. Horizon er den mest effektive infrarøde varmeapparat på markedet!

Horizon er sammensatt av komponenter med den høyeste kvalitet, skreddersydd Toshiba Shortwave Infrarød halogenlampe som har en universell varmefunksjon, varmeapparatet kan monteres horisontalt eller vertikalt. Horizon gir maksimal varme effekt umiddelbart, kun ett sekund, har ingen lukt, røyk, eller farlige klima gasser. Oppvarmer store områder, reflektor med den høyeste reflekterende egenskaper og en korrekt parabolisk form som fokuserer og styrer varmen der det trengs uten tap. Sidereflektorer er montert på kortsiden, også montert i vinkelposisjon, for å spre varmen ut på sidene.



**Kan kun monteres av virksomhet registrert i elvirksomhetsregisteret*

Horizon er utstyrt med en spesiell varmebestandig kabel og kan benyttes til enhver applikasjon innendørs eller utendørs. Armatur er konstruert i rustfritt stål 304 og pulverlakkert, samtidig er alt av innvendig festemateriell også av rustfritt stål. Horizon er designet for Nordisk kystklima og har markedets beste motstandsdyktighet mot korrosjon.

ELEKTRISKE SPESIFIKASJONER

Effekt: 3000 W / 4000 W

Driftsspenning: 220 V - 240 V

Frekvens: 50 Hz – 60 Hz

Belastning: ved 230 V 13.0 A – 17.4 A

Effektfaktor: 1; Resistive last

KONSTRUKSJONS SPESIFIKASJONER

Armatur: Rustfritt stål 304

Belegg: Pulverlakk

MEKANISKE SPESIFIKASJONER

Mål: L-905 mm D-165 mm B-195 mm

Vekt: 3.4 kg

Kabel type: H05SS-F 3 G 1.5 mm 180° C

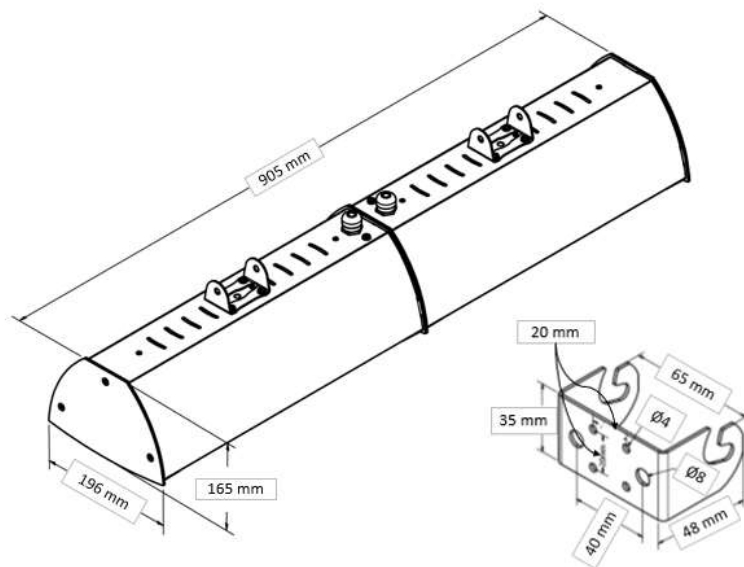
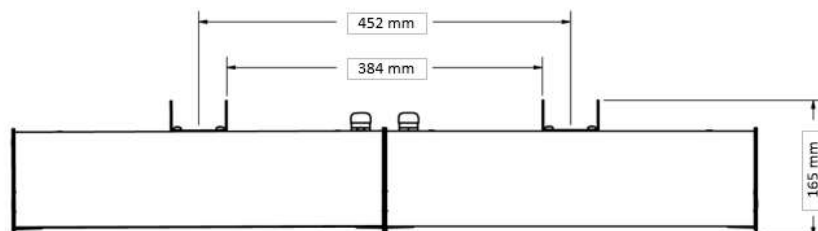
Kabel lengde: 800 mm hver

IP Klasse: IP66

MONTERINGS SPESIFIKASJONER

Høyde/Gulv: minimum 2500 mm

Høyde/Tak: minimum 350 mm



Avstandsforhold/Armaturer: 1000 mm

Varme Posisjon: Universalt

Applikasjoner: Utendørs/Innendørs

STELLAR

STELLAR TECHNOLOGIES LLC 2017 V1.2 NO