

**STELLAR**

# HORIZON

## INSTRUKSJONSMANUAL

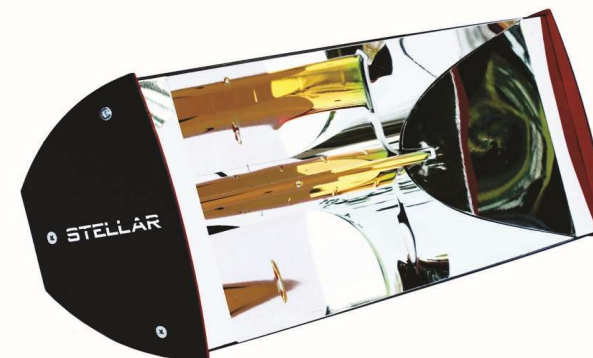
Følgende informasjon gjelder bare for EU-medlemsstater:

Bruken av dette symbolet indikerer at dette produktet ikke kan



behandles som husholdningsavfall. Ved å sikre denne produktet er avhendet på riktig måte, vil du bidra til å forhindre potensielle negative konsekvenser for miljøet

og menneskers helse, noe som ellers kan være forårsaket av upassende avfallshåndtering av dette produktet. Hvis du vil ha mer detaljert informasjon om resirkulering av dette produktet, kan du kontakte ditt lokale råd, din husholdningsavfalls tjeneste eller butikken der du kjøpte produktet.



**CE**

**STELLAR**

Distributør  
Live-smart AS  
Live-smart.no  
salg@live-smart.no  
www.stellarheaters.com

**Modell: HR15A; HR20A; HR15S; HR20S**

## Advarsel

Les hele bruksanvisningen nøye før du bruker apparatet. Stellar Technologies LLC kan ikke påta seg noe ansvar for personskade eller skade på eiendom som følge av manglende evne til å overholde instruksjonene i denne instruksjonsmanualen. Eier og godkjent EI-installatør er ansvarlig for å lese og overholde følgende instruksjoner:

Barn på mindre enn 3 år bør holdes unna med mindre kontinuerlig tilsyn.

Barn i alderen 3 år og mindre enn 8 år skal bare slå på/av apparatet forutsatt at det er plassert eller installert i henhold til **Installasjon** og **Monterings Beskrivelsene** (se side: 5), og at de har fått tilsyn eller instruksjoner om bruk av apparatet på en sikker måte og forstår farene involvert. Barn i alderen 3 år og mindre enn 8 år skal ikke plugge inn, regulere, rengjøre apparatet eller utføre vedlikehold.

**Advarsel-noen deler dette produktet kan bli svært varmt og forårsake brannskader. Særlig oppmerksomhet må tas der barn og sårbare mennesker er til stede.**

Etter utpakking av produktet, sjekk at alt er til stede, hvis du er i tvil kontakt Stellar Technologies eller autorisert distributør i ditt område.

- Ikke la emballasje ligge innen rekkevidde for barn eller sårbare mennesker.

Før du bruker varmeapparatet

1. Kontroller driftsspenningen som er angitt på typeplaten, tilsvarende strømforsyningsspenningen.
2. Sørg for at varmeapparatet er godt festet i sin endelige monterings posisjon.
  - Ikke monter varmeapparatet rett under en stikkontakt.
  - Ikke lagre eller plassere gjenstander på apparatet
  - Ikke bruk varmeapparatet i områder der det finnes brennbare stoffer eller avgasser.
  - Ikke berør varmeapparatet med våte/fuktige hender eller med våte føtter.
  - Ta ut støpselet fra strømkontakten (eller koble fra hann/hunn koblingen) under installasjonen, rengjøring og/eller pære skifte, påse at pæren og armaturen er kald.
  - Ikke modifier apparatet på noen måte.
  - Ikke bruk en skjøteledning med dette produktet fordi skjøteledningen kan overopphetes og forårsake en risiko for brann.
  - Før strømledningen vekk fra armaturen til ovnen som vil bli varm under bruk.
  - Fest strømforsyningskabelen slik at den ikke forårsaker snubling eller velting.
  - Ikke dekk til eller hindre varmeapparatet mens den er i bruk.
  - Ikke sett inn noe objekt gjennom noen spor eller åpninger i ovnen.
  - Ikke installer mindre avstand enn minimum monterings avstand fra gulvet.

**Advarsel: denne ovnen er ikke utstyrt med en styringsenhet for å kontrollere romtemperatur. Ikke bruk denne ovnen i små rom som er okkupert av personer som ikke er i stand til å forlate rommet på egenhånd, med mindre konstant tilsyn er gitt.**



Fig. A



Fig. B



Fig. C



Fig. D



Fig. E



Fig. F



Fig. G



Fig. H



Fig. I

For å opprettholde maksimal varmeeffekt, kan reflektoren tørkes med en myk klut før remontering i tilfelle det er betydelige tegn til støv og skitt.

### Pærebytte krav til infrarød pære

Erstatnings pære skal være identisk med original pæren. Unnlattelse av å bruke nøyaktig samme type pære kan føre til at ovnen ødelegges eller til og med blir farlig, spesielt når det brukes i et utendørsmiljø. Vennligst kontakt Stellar Technologies LLC for å kjøpe en erstatning pære samtidig oppgi korrekt modellnummer.

Ny infrarød pære bør ikke bli berørt med bare hender. Fingermerker/fett vil brenne inn i kvarts glass forårsaker tidlig svikt. Fjern fingermerker med en myk klut fuktet med alkohol.

### Prosedyre for pære bytte

Strømtilførselen må fra-kobles før et forsøk på å skifte pæren.

Pære bytte bør utføres av en autorisert EI-installatør. Denne prosedyren skal utføres i.h.t med NEK reguleringer.

1. Varmeapparatet og pæren skal være kjølig, og strømforsyningen frakoblet. Varmeovnens strømkabel bør være innen ditt synsfelt, samtidig som den er frakoblet for å utelukke sjansen for at noen personer kan koble den på eller slå på strømforsyningen mens du utfører pærebytte eller andre vedlikeholds prosedyrer.
2. Begynn med å fjerne skurer på ende-reflektorer (venstre og høyre kortside), og løft ut reflektorer en etter en, se-**fig. A**.
3. Når ende-reflektorer har blitt fjernet-se **fig. B** Lokaliser den vanntette koblingen, se-**fig C**. Lokaliser den siden der kablene fra pæren går inn i koblingen. Skru av for å løsne den ytre hetten, deretter skru av og løsne den indre hetten, se-**fig. D**
4. Når du har lokalisert koblingspunktet inne i den vanntette kontakten, løs skruene på kablene som går til pæren. 2 stk. hvite kabler, se-**fig. E**
5. Trekk til side kablene fra koblingspunktet slik at de er løse og ute av koblingspunktet. Lokaliser pære kablene på motsatt side, se-**fig. F**
6. Trekk ut kablet fra pæren med litt bøy på den midtre reflektor, se-**fig. G**
7. Når begge (høyre/venstre side) av kablene til pæren er løse, fjerner du forsiktig pæren ved å holde på keramiske ende-dekslene i begge ender samtidig, trekk ut pæren fra varmeovnen, se-**fig. H**
8. Pæren er nå fjernet sammen med sine kabler, se-**fig. I**
9. Monter den nye infrarøde pæren i omvendt rekkefølge, og samtidig påse at alle skruer, koblingspunkt, hetter/tettehylse er helt lukket, og at ingen ledninger er klemt eller frakoblet.

- Ikke berør varmeapparatet når den er slått på, da kroppen blir varm.
- Ikke berør, dekk eller oppbevar varmeapparatet rett etter at du har slått av, vent til at kroppen til varmeapparat er kjølnet ned.
- Ikke bruk varmeapparatet på bad, vaskeri og lignende steder. Monter aldri ovnen der den kan falle inn i et badekar eller annen vannbeholder.
- Ikke til bruk i eksplosive atmosfærer.
- En varmeovn har varme deler inni. Ikke bruk den i områder der det brukes eller lagres bensin, maling eller annen brennbar væske/avgasser.

### Advarsel: Dette apparatet må kobles til en forsyning som er jordet!



- Ikke dra eller bær apparatet i strømkabelen.
- Ikke bruk slitte eller skadede kabler, pluggen eller kontakter. Umiddelbart påse at feil og skadede deler blir reparert eller erstattet av en kvalifisert EI-installatør.
- Hvis produktet faller eller mottar et hardt slag, få det sjekket av en autorisert EI-installatør eller godkjent servicesenter.
- Ikke berør varmeapparatets pære, selv om den er kald. Pæren kan skades ved kontakt og ved berøring av bare hender (fett/smuss).
- Dersom du ved et uhell berører overflaten av lampen, rengjør den forsiktig med myk klut, fuktet med alkohol.
- Under vedlikehold må du ikke berøre pæren direkte, men bare holde på endestykkene av keramiske kappen på begge sider samtidig.
- Ikke berør eller hold varmeovnen på reflektor området.
- Ikke bruk apparatet i sammenheng med programmerbar kontrollenhet, tidsur eller andre enheter i stand til å slå den på automatisk.
- Varmeovner må slås av og på **en** etter **en** for å unngå spenningslaster/overspenning som kan forårsake feil på varmeapparatet.
- Ikke Bytt strømkabelen til varmeapparatet. Denne ovnen er utstyrt med en spesiell kabel som tåler høye temperaturer. Ikke bytt (strøm) kabel med en annen kabel, (selv om den visuelt ser lik ut) da dette kan føre til elektrisk støt, skade eller død.

### Viktig: Behold instruksjonene for fremtidig referanse

#### Fare for brann

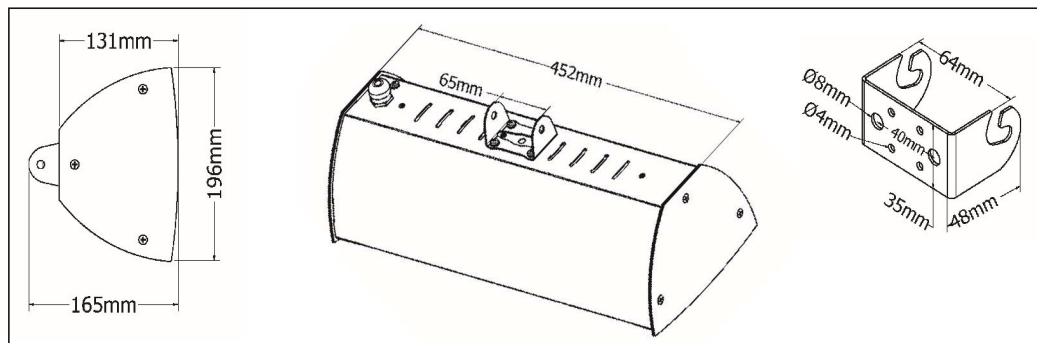
Hold brennbare materialer som møbler, papir, klær og gardiner minst 1,8 m (6 fot) fra fronten av varmeapparatet og vekk fra sidene og bak. Hvis ovnen skal brukes utendørs, anbefaler vi at en vanntett kontakt benyttes.

#### Introduksjon

Horizon varmeapparat er laget for å gi deg maksimal varmeeffekt umiddelbart. Som kan rettes til det området der varmen er nødvendig. Den er designet for å være det kraftigste varmeapparatet på markedet, egnet for innendørs og utendørs bruk og er derfor svært værbestandig. Horizon varmeapparat er laget av materialer av høy kvalitet og vil gi deg mange års bruk hvis den er installert og vedlikeholdt på en riktig måte.

## Teknisk Data

Model	Drifts- spenning (V)	Effekt (W)	Frekvens (Hz)	Minimum avstand til gulv (mm)	Minimum avstand fra tak (mm)	Vekt (kg)	Mål B x H x D (mm)	Vann – inntrenging (IP)
HR15A	220-240	1500	50-60	2000	350	1.7	452x165x 196	66
HR20A	220-240	2000	50-60	2000	350	1.7	452x165x 196	66
HR15S	220-240	1500	50-60	2000	350	1.7	452x165x 196	66
HR20S	220-240	2000	50-60	2000	350	1.7	452x165x 196	66



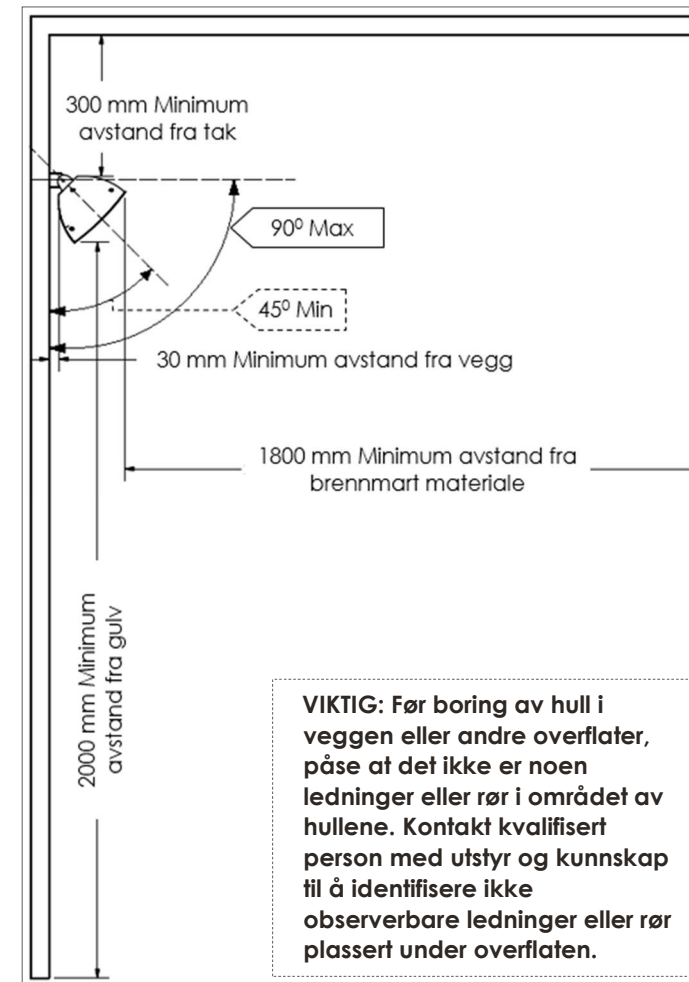
## Installasjon og montering

Horizon varmeapparat er utstyrt med en forsynings kabel, derfor er det ikke nødvendig å åpne ledningskontakten for å utføre normal installasjon av dette produktet.

- Varmeapparatet kommer ikke med støpt støpsel, men med en spesiell varmebestandig kabel, derfor bør tilkobling gjøres av kvalifiserte EI-installatør.
- Legg merke til den minste sikre avstanden mellom varmeapparatet og eventuelle brennbare overflater.
- Hvis forsyningskabelen blir skadet, må den erstattes av produsenten, distributør eller en godkjent EI-installatør for å unngå en fare.
- Utendørs tilkobling, anbefales det at en vanntett kontakt eller en koblingsboks benyttes for tilkobling.

Kan kun monteres av virksomhet registrert i elvirksomhetsregisteret

Horizon varmeapparat har en universell varme vinklingsfunksjon. Den kan være veggmontert horisontalt på en vinklet måte. Veggmonteringsbrakett er inkludert i esken. Horizon varmeapparatet kan også henges fra et tak med en egnet



monterings brakett eller kjettinger (tak braketter og kjeder ikke inkludert i boksen).

Når du monterer på en vegg eller en lignende overflate horisontalt, må du ikke plassere varmeapparatet i en vinkel under 45 ° og over 90 °.

Når du monterer Horizon varmeapparat på en vinklet måte, påse at du ikke vinkler varmeapparatet i en vinkel som er mer enn 45 ° og mindre enn 30 ° til den horisontale linjen.

Kontroller at bjelken eller strukturen kan tåle varmeapparatets vekt i ulike belastningsforhold, som vind.

Ved veggmontering påse at du fester den U-formede veggbraketten først på vegg, med festemateriell i begge hullene på braketten. Innfestningsmaterieell, (skrue, bolter etc.) er ikke inkludert med varmeapparatet og det bør velges i henhold til materialet monteringen utføres på, derfor bør montering utføres av en kvalifisert EI-installatør.

## Vedlikehold

Koble fra strømforsyningen før du utfører en eventuell vedlikeholds prosedyre eller en rengjøring.